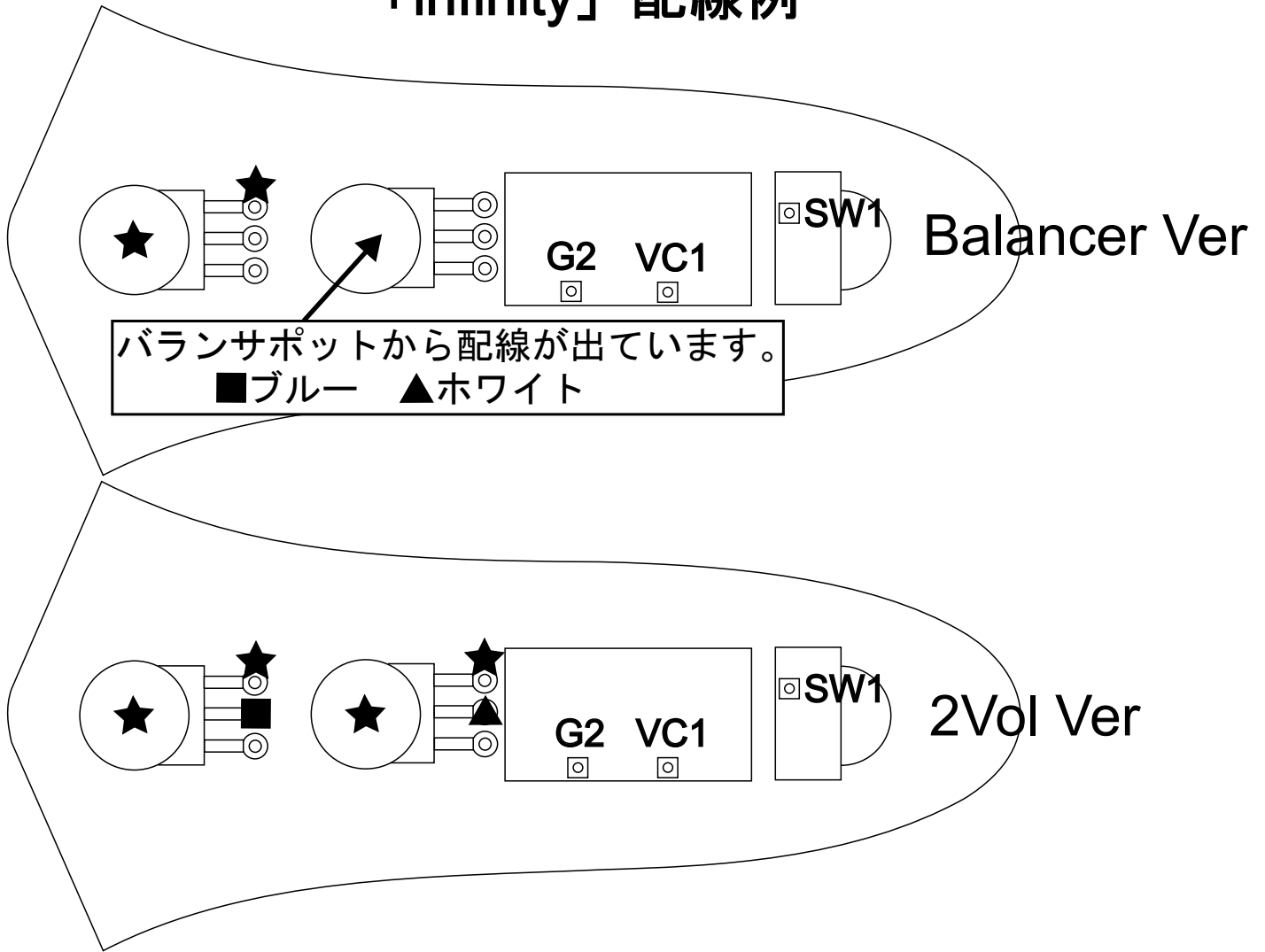


# 「infinity」 配線例

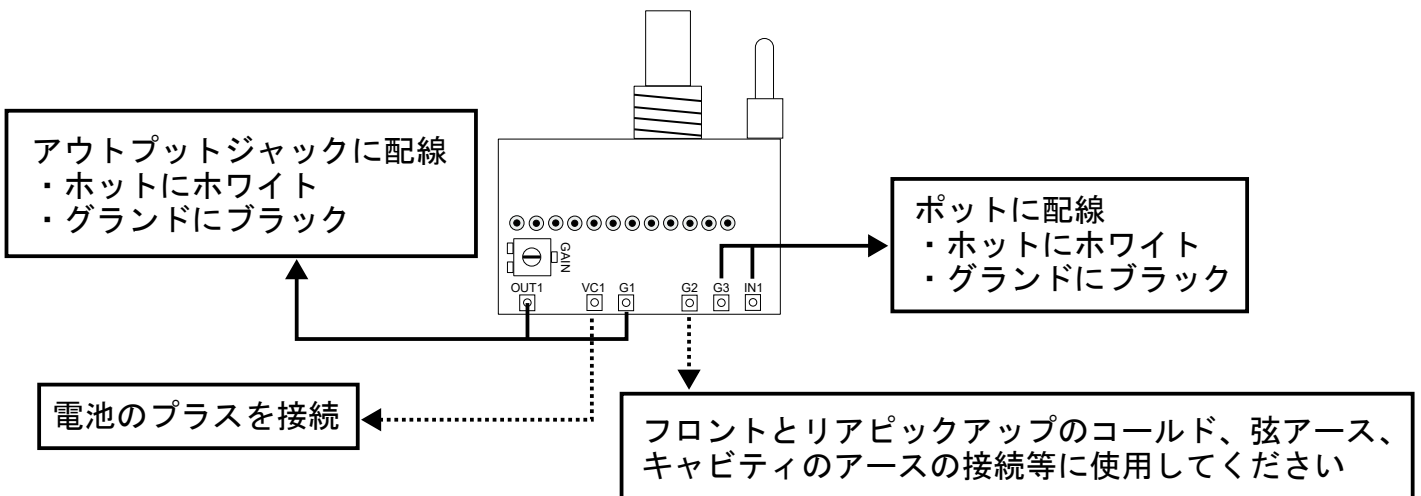


★とG2を使用してフロントとリアピックアップのコード、弦アース、キャビティのアースを接続してください

■ フロントピックアップホット ▲ リアピックアップホット

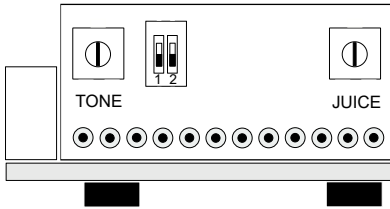
VC1 電池のプラス

SW1 電池のマイナス



# 「Infinity」内部トリマー設定

GAIN.0dB-12dBまで可変  
11時あたり聴感上フラットになります。



TONE.  
開けていくとハイカットされます。  
クリアに出す場合は絞る、マイルドにする場合は開けてください

JUICE.  
開けていくとサウンドに歪感が出てきます。  
クリアーなサウンドは締めて、スラップ時やバチーンと弾いた際に  
抜けすぎる場合や、オールドライクな音が好きな場合は開けてください。

---

## 「Infinity」配線時のご注意

取り付けには、専門的な知識・作業が必要です。

お取り付けの際は、はんだごての取り扱いに十分ご注意ください。

Infinity は電子部品が露出した構造となっております。  
本体に触れる際は、破損や思わぬトラブルを防ぐため細心の注意を払ってお取り扱いください

配線作業を行う際は、接続箇所同士が接触しないよう、  
収縮チューブ等をご使用いただき、他のパーツと誤って接触しないよう  
細心の注意を払ってください。

特に「Balancer」タイプは配線同士を接続する箇所があるため、  
ショート等が起きないように十分ご注意ください。

また、「2Vol」タイプはリアピックアップ側のポットとスイッチの距離が  
近くなっております。  
パネルを閉める際に力が加わることで、配線やパーツ位置が動き、  
接触やショートの原因となる場合がありますので十分ご確認ください。

パネルを閉める際は、電池や配線が強く押し込まれないようご注意ください。  
閉めた際に配線位置が変わり、ショートや断線の原因となる場合があります。

また、キャビティ内部の導電塗料やシールド材に、  
基板や端子が接触しないようご注意ください。

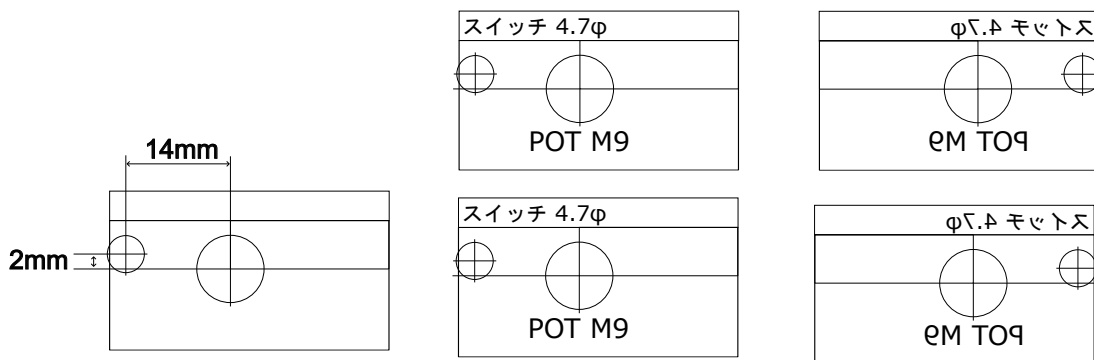
無理にコントロールパネルを閉め込まず、干渉箇所がないか十分ご確認ください。  
無理な取り付けは、基板や配線、スイッチ破損の原因となる場合があります。

ステレオジャック使用時は、バッテリースイッチ配線を十分ご確認ください。

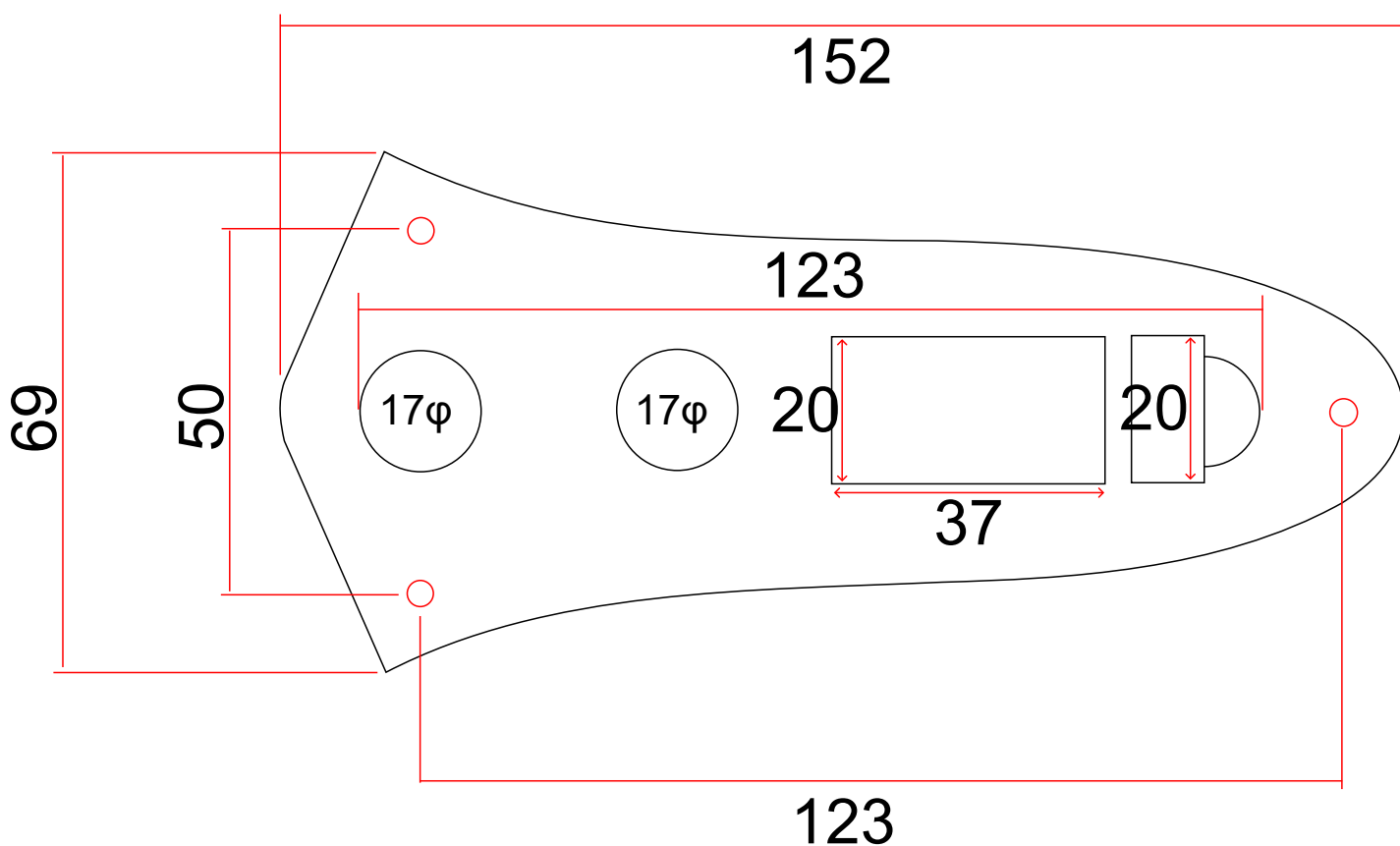
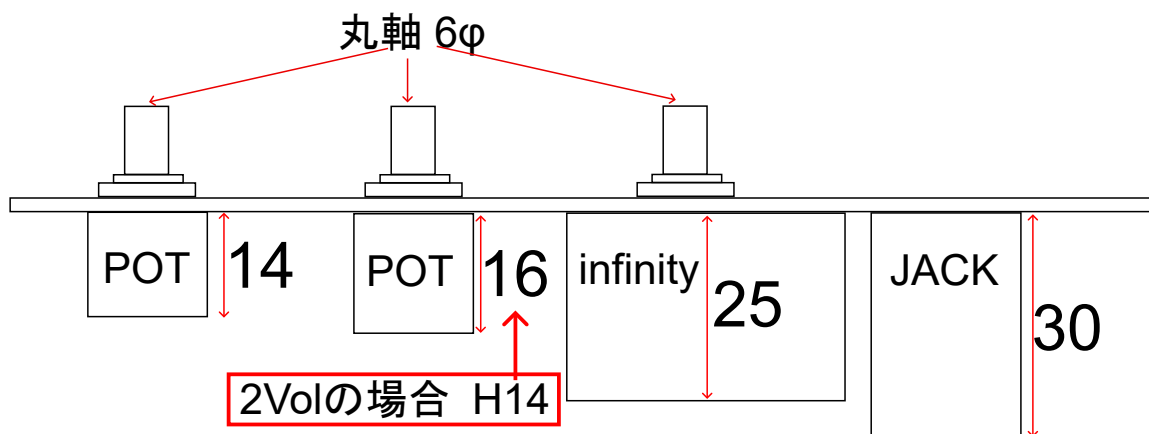
# パネル穴あけ位置

表から

裏から



## 「infinity」 パネル組み込み済み寸法



# Infinity お取り付け時のご注意

少しでもご不安な場合は、信頼のおけるリペアマンへのご依頼を強くおすすめいたします。

なお、内容によっては電話やメールでの個別サポートをお受けできない場合がございます。あらかじめご了承ください。

また、電子回路は電池の逆接続などによって故障する場合があります。Infinity は発送前に動作確認・検品を行ったうえで出荷しておりますが、万が一音が出ない場合は、販売店にご連絡ください。

状態を確認し、保証範囲内と判断された場合には、送料のご返金、または交換等にて対応させていただきます。

---

## 保証対象となるケース

### 保証期間 1年

通常の使用状態において、初期不良や自然な不具合が発生した場合は、保証対象として対応いたします。

- ・ 正しく取り付け・使用している状態で音が出ない場合
- ・ 明らかな接触不良や動作不良が確認された場合
- ・ 通常使用の範囲で発生した電子回路の不具合

Infinity は一台ずつ検品を行っておりますが、万が一不具合があった場合は、責任を持って対応いたします。

製品到着後、不具合が疑われる場合は、まず配線や接続をご確認のうえ販売店にご連絡ください。

状態を確認後、修理・交換・送料返金等、適切な対応をさせていただきます。

---

## 保証対象外となるケース

以下の場合、保証対象外となる場合がございます。

- ・ 電池の逆接続や過電圧による故障
- ・ 配線ミスやショートによる破損
- ・ はんだ付け作業中の熱による部品ダメージ
- ・ 強い力や衝撃による部品の破損
- ・ 水濡れや湿気による故障
- ・ 改造や分解による不具合
- ・ 誤った取り付けや使用方法による故障

また、外観上のキズや汚れなど、使用上問題のないものについては保証対象外となります。